

CC1 Étude d'une Chaîne d'Amplification, L2 Ingénierie&ESA

Philippe Celka
celka@unistra.fr

8 novembre 2017

A lire avant de commencer l'examen :

- Durée de l'examen : 1h30, sans documents.
- Calculatrice autorisée mais avec mémoire effacée, smartphone et tout autre appareil électronique communiquant interdit.

Les exercices sont indépendants et portent sur l'utilisation des lois de Kirchhoff et des théorèmes fondamentaux (Thévenin-Norton, Millmann) pour la résolution des réseaux linéaires.

1 Calcul des résistances équivalentes

1. Calculer la résistance équivalente R_{AB} vue entre le point A et B pour le circuit 1A.
2. Calculer la résistance équivalente R_{AB} vue entre le point A et B pour le circuit 1B.
3. Pour le circuit 1C, choisir parmi les réponses suivantes la résistance équivalente vue entre le point A et B :
(a) $R_{AB} = R_1 + R_2 + R_3$, (b) $R_{AB} = R_1 // R_2 // R_3$, (c) $R_{AB} = R_1 + R_3$, (d) $R_{AB} = R_2$

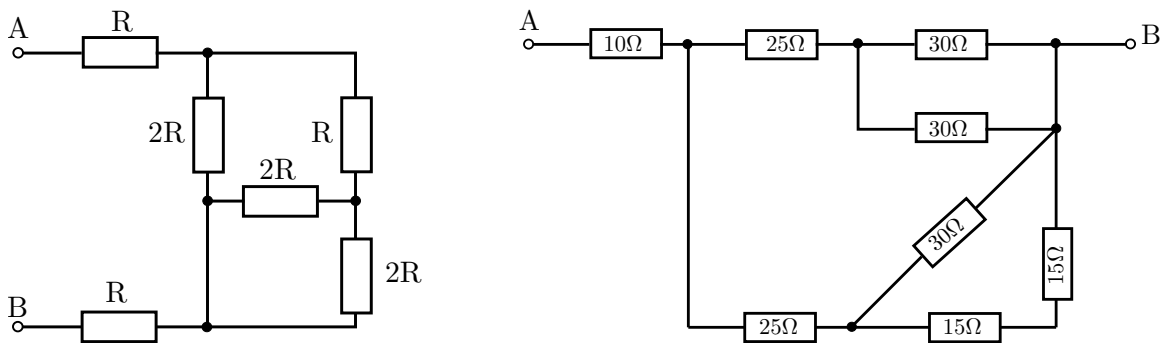


FIGURE 1 – Circuit 1A et circuit 1B

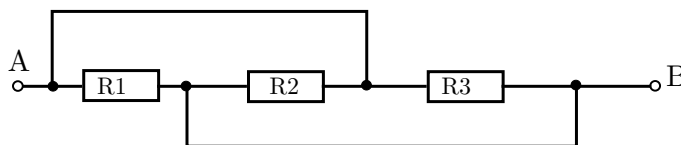


FIGURE 2 – Circuit 1C

2 Lois de Kirchhoff

2.1 Circuit 2A

1. En utilisant les lois de Kirchhoff, déterminer la valeur du courant I_1 et de la tension U_2 (aux bornes de la source de courant).
2. Quelle est la puissance fournie par la source de courant ?
3. La source de tension fournie-t-elle de la puissance ou en absorbe-t-elle ?

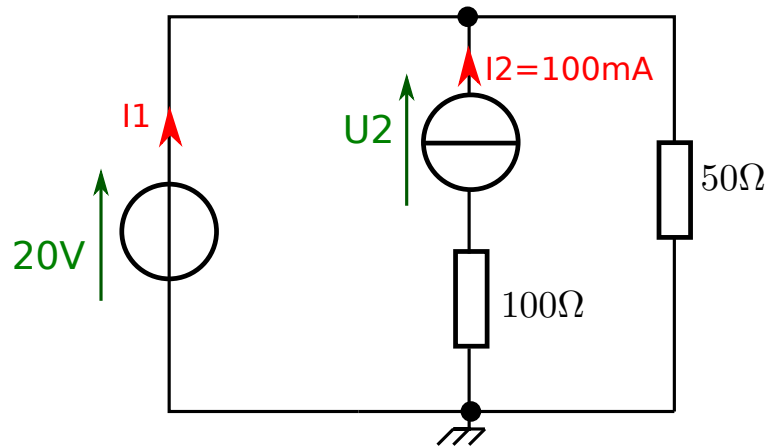


FIGURE 3 – Circuit 2A

2.2 Circuit 2B

1. A l'aide des lois de Kirchhoff, déterminer les valeurs à donner aux résistances R_1 et R_2 afin que la tension de 12V et le courant de 1A soient respectés.

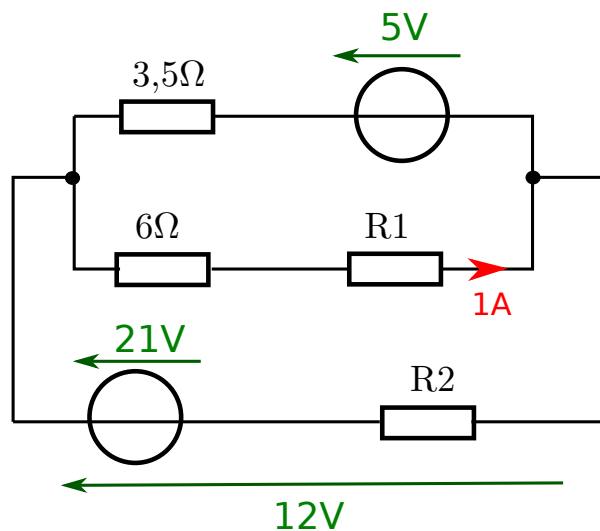


FIGURE 4 – Circuit 2B

2.3 Circuit 2C

1. On souhaite calculer le courant I traversant la résistance de 50Ω . Vous pouvez utiliser soit le théorème de superposition, soit le théorème de Millman.

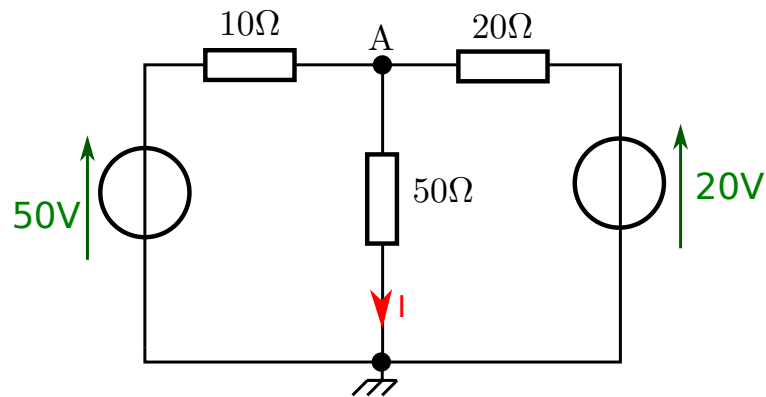


FIGURE 5 – Circuit 2C

3 Simplification de circuits

3.1 Circuit 3A

1. En utilisant les simplifications de Thevenin-Norton, calculer le générateur de Thévenin vu entre les points A et B du montage 3A.

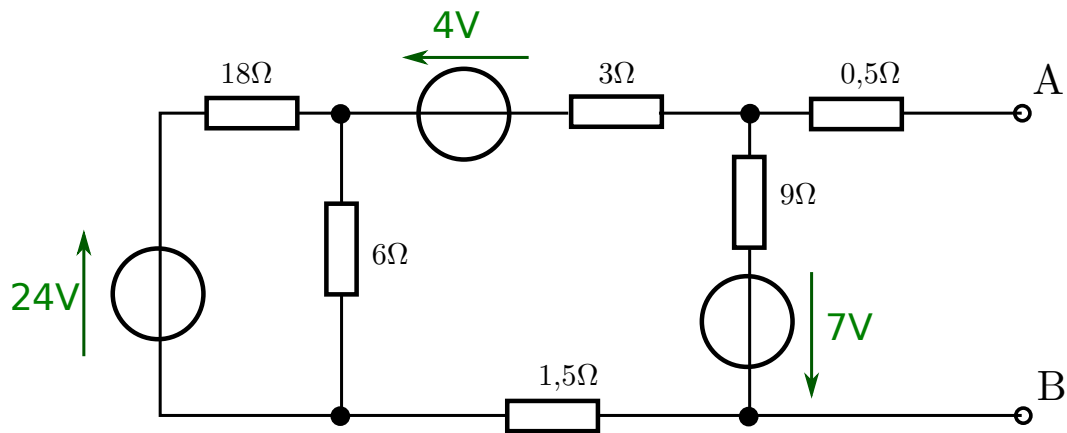


FIGURE 6 – Montage 3A

3.2 Circuit 3B

1. En utilisant les simplifications de Thevenin-Norton, calculer la valeur du courant I traversant la résistance de 6Ω pour le circuit 3B.

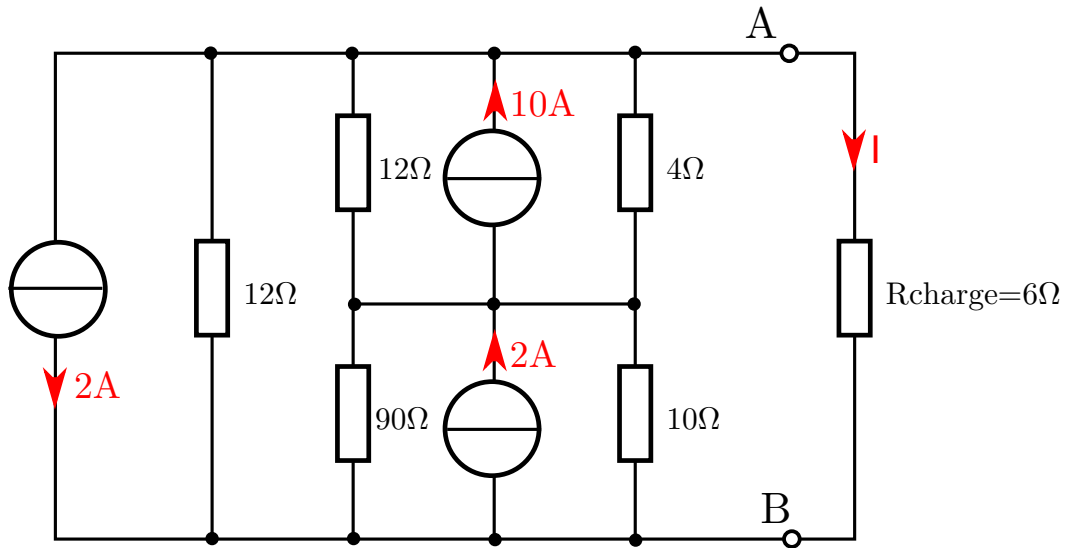


FIGURE 7 – Montage 3B

4 Bonus humour

